



***Włącznik NO/NC PWM
9-24V max 15A***

Instrukcja obsługi



RoHS

Producent: EL KOSMITO Rafał Majewski
Ul. Kościuszki 21
68-320 Jasień
NIP 928-192-12-96
REGON 080936699

Kontakt: www.elkosmito.pl
info@elkosmito.pl

Opis ogólny.

Firma **EL KOSMITO** oferuje Państwu niespotykany na rynku włącznik PWM załączający zwarciem lub rozwarciem wejścia w zależności od ustawionego trybu. Przełącznik pracuje z szerokiego zakresu napięć od 9V do 24V (max 26V) i może załączać obciążenie do 15A a jeśli klient dołoży do tranzystora załączającego radiator to nawet do 40A¹! Przełącznik jest bardzo zminiaturyzowany, co pozwala umieścić go tam, gdzie wolna przestrzeń jest bardzo ograniczona.

Układ działa w taki sposób, że może włączać obciążenie np. lampę halogenową jeśli zostanie zwarte wejście i wyłączać jeśli zostanie rozwarne. Po zmianie stanu zworki na płytce (patrz dalej) może działać odwrotnie, czyli na zwarcie wejścia lampa będzie gasła, na rozwarciu będzie się zapalała. W przełączniku zastosowano funkcję SOFT START i SOFT STOP² dzięki czemu zarówno załączanie jak i wyłączenie odbywa się w sposób płynny w czasie około 2,5sek. Do regulacji mocy wykorzystano PWM pracujący na częstotliwości około 400Hz.

Moduł idealnie nadaje się do płynnego załączania i wyłączania diod LED, żarówek, można go również wykorzystać w modelarstwie, do załączania silniczków, aby powoli się rozkręcały a nie natychmiast.

Do przełącznika można podpiąć diodę sygnalizującą stan włączenia lub wyłączenia. Dioda zewnętrzna nie wymaga już rezystora, ponieważ został on zamontowany na płytce, co ułatwia montaż.

Aby przełączać układ wystarczy podpiąć przełącznik zwierny (taki jak dzwonek) i raz będziemy włączać a raz wyłączać zasilanie naszego odbiornika.

Cechy przełącznika ON/OFF.

- ✓ Niski pobór prądu
- ✓ Zasilanie od 9V do 24V (max 26V)
- ✓ Proste podłączenie
- ✓ Załączanie odbiornika od strony ujemnego bieguna zasilania
- ✓ Duży prąd wyjściowy 15A a z radiatorem do 40A
- ✓ Małe gabaryty ok. 34x19x10 mm
- ✓ Możliwość pracy z opcją SOFT START i SOFT STOP, czyli płynnego załączania i wyłączania²

Parametry wejściowe.

- ✓ Napięcie zasilania: DC 9V-24V (max 26V)
- ✓ Pobór prądu przez sam układ: ok 2mA
- ✓ Zakres temperatur pracy: od -5 do +45 st. C

1 Zmiana układu o jakiegokolwiek elementy w tym również dodanie radiatora powinna odbyć się pod okiem osoby doświadczonej w elektronice.

2 Możliwość wykonania wersji bez SOFT STOP na życzenie klienta

Parametry wyjściowe.

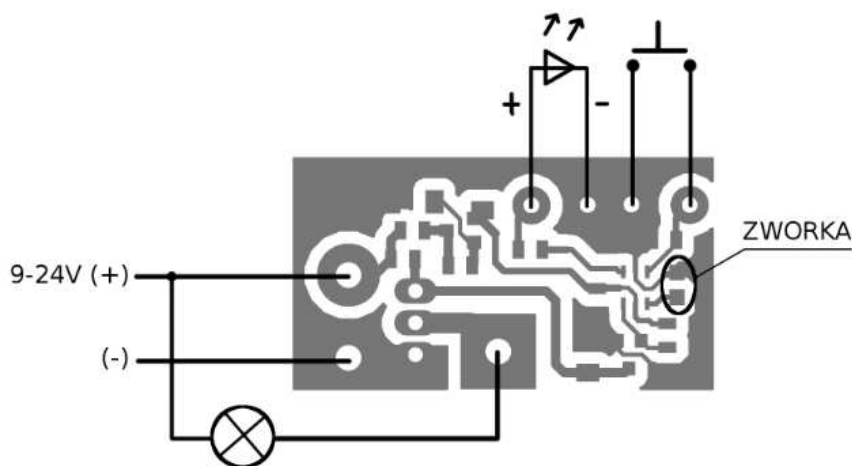
- ✓ Maksymalny prąd załączany: 15A
- ✓ Maksymalny prąd załączany po odpowiedniej modyfikacji i dostawieniu radiatora: 40A

Montaż.

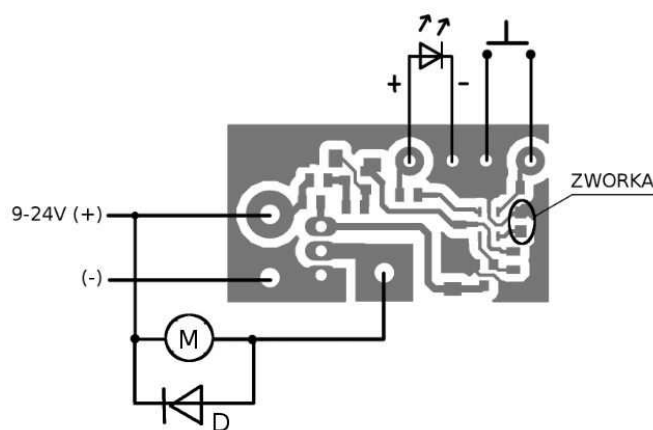
Uwaga! Urządzenie elektroniczne! Nieprawidłowe użytkowanie urządzenia może grozić uszkodzeniem odbiornika lub innymi poważniejszymi konsekwencjami w tym porażeniem prądem! Zachowaj szczególną ostrożność!

Uwaga! Włacznik ON/OFF przeznaczony jest do załączania urządzeń nie zagrażających bezpośrednio życiu takich jak np. żarówki. W przypadku chęci wykorzystania włącznika ON/OFF do załączania urządzeń takich jak silniki itd. włącznik ON/OFF należy zastosować jako element pomocniczy ułatwiający włączanie i wyłączenie a dodatkowo należy zamontować włącznik bezpieczeństwa, w który powinno być wyposażone każde zagrażające życiu elektryczne narzędzie pracy.

UWAGA! Gwarancja nie obejmuje uszkodzeń tranzystora wyjściowego! Jest to element, który można uszkodzić podczas nieprawidłowego podłączenia, dlatego nie udzielamy na niego gwarancji!



Rys. 1. Schemat podłączenia na przykładzie żarówki



Rys. 2. Schemat podłączenia na przykładzie silnika

Na rys. 1 podano przykład podłączenia układu włącznika do żarówki. Zaznaczono tam również gdzie znajduje się zworka. Oba pola zworki należy połączyć delikatnie przy pomocy lutownicy i cyny jeśli chcemy zmienić działanie układu. Na rys. 2. pokazano przykład podłączenia włącznika do silnika. Należy zwrócić uwagę na konieczność stosowania diody D, która powinna być diodą schottky. Służy ona do gaszenia impulsów wysokiego napięcia powstających na skutek szybkich zmian prądu płynącego przez uzwojenia silnika. Jest to bardzo ważny element, bez którego układ może ulec uszkodzeniu. W tab. 1 podano zachowanie układu dla stanu zworki i stanu włącznika.

Stan włącznika	Stan zworki	Praca układu
Rozwarty	Rozwarta	Wyłączony
Zwarty	Rozwarta	Włączony
Rozwarty	Zwarta	Włączony
Zwarty	Zwarta	Wyłączony

Tab. 1. Zachowanie układu w zależności od stanu włącznika i zworki

UWAGA! Producent informuje, że używanie układu jest przeznaczone tylko do zastosowań tam gdzie praca układu nie będzie polegała na ciągłym naprzemiennym włączaniu i wyłączaniu obciążenia powyżej 5A! Oznacza to, że nie należy bawić się rozjaśnianiem i ściemnianiem raz za razem przy obciążeniu wyższym! Taka zabawa może powodować nadmierny wzrost temperatury elementu przełączającego! Włączać i wyłączać obciążenie można w taki sposób, ale tylko po zamontowaniu radiatora lub dokładnym skontrolowaniu temperatury elementów na płytce! W normalnych warunkach, czyli przy normalnej eksploatacji, do której układ jest przystosowany, nie jest konieczna żadna dodatkowa ingerencja.